



PRESURIZADORES DE AGUA **PRESS**

Presurización desde
tanque cisterna y elevado



- ▶ Aumenta la presión de agua en griferías y duchas automáticamente



PRESURIZADORES DE AGUA **PRESS**



Aplicaciones

Aumento de la presión de agua en viviendas en general con cisterna o tanque elevado.

Motor

- Totalmente silencioso
- Bobinado protegido contra funcionamiento en seco, se apaga automáticamente
- Posee protector térmico incorporado.

Conexiones

- Entrada y salida con rosca de 1"
- 2 válvulas esféricas con uniones dobles (bronce)
- Conexión eléctrica directa a la red

Características

- Tensiones disponibles: 220V
- Temperatura máxima del agua: 50°C
- Temperatura ambiente: 40°C
- Presión máxima del sistema: 4Kg/cm²
- Tipo de aislación: F
- Pérdida de carga máxima en succión: 4 m.c.a.
- Presión máx. de entrada = Presión máx. del sistema - Presión máx. del equipo

Ejemplo:

$$\begin{array}{|c|} \hline \text{P. máx. entrada} \\ \hline \text{TANGOPRESS 20} \\ \hline \end{array} = \begin{array}{|c|} \hline \text{P. máx. sist.} \\ \hline 4 \text{ Kg/cm}^2 \\ \hline \end{array} - \begin{array}{|c|} \hline \text{P. máx. equipo} \\ \hline 1,9 \text{ Kg/cm}^2 \\ \hline \end{array} = \begin{array}{|c|} \hline \mathbf{2,1 \text{ Kg/cm}^2} \\ \hline \end{array}$$

2,1 Kg/cm² es la presión máxima que puede recibir el equipo en la succión del mismo.

Ventajas

- No produce golpes de ariete.
- Único con sistema RPX
- La bomba del equipo es ROWA y por ello es totalmente silenciosa.
- No requiere ningún mantenimiento.
- Bajo consumo
- Seguridad, confiabilidad

Construcción

- Equipos compactos
- Partes en contacto con el agua fabricadas con materiales sanitarios.
- Sistema rotor húmedo

Sistema SRS en línea TANGO PRESS

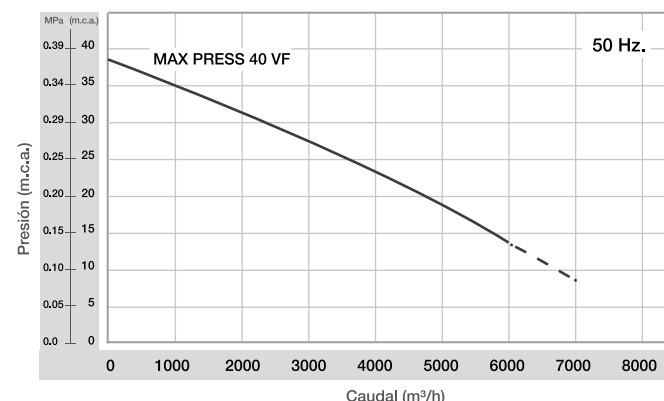
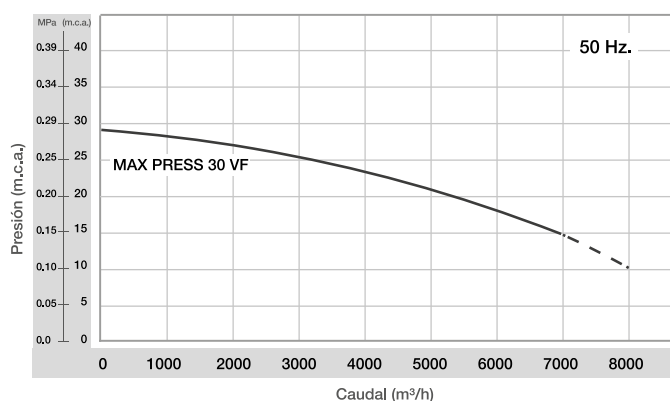
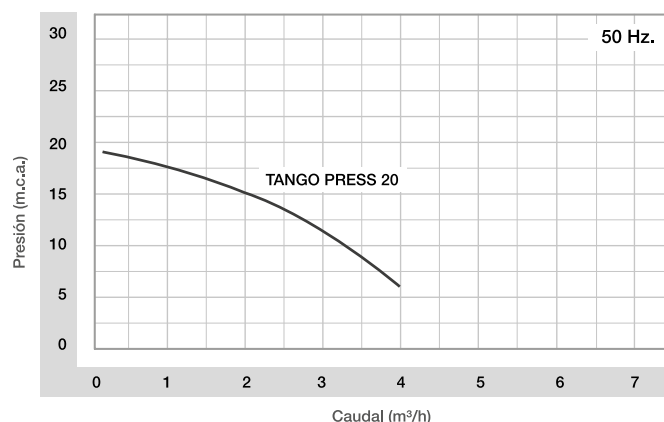
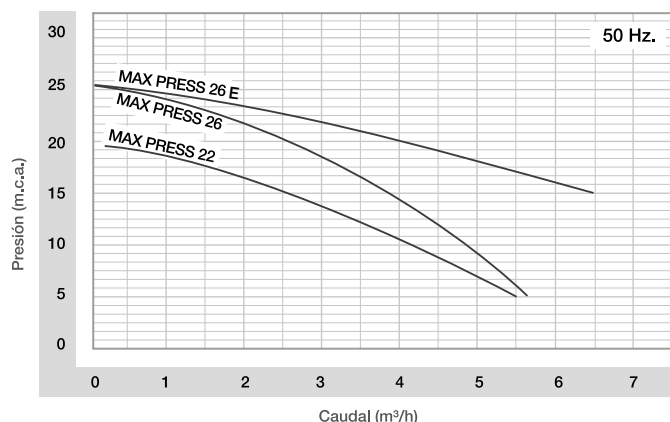
Este producto fue fabricado de acuerdo con el "Sistema de Reparación Simple" por kits de reposición ROWA (SRS).

El sistema SRS permite realizar cualquier reparación en menos de 15 minutos, en el mismo lugar donde se encuentra instalado el equipo.

Los kits de reposición SRS pueden ser adquiridos en los comercios autorizados por ROWA.



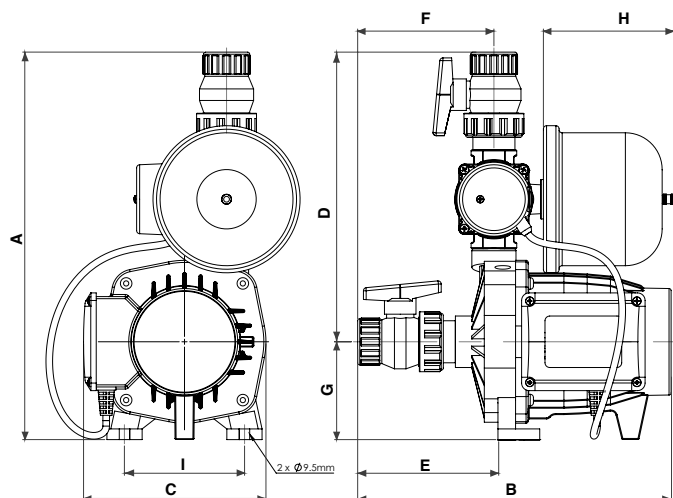
Curva de rendimiento



Dimensiones y pesos

Modelo	Peso Kg	Tanque L	Dimensiones (mm)								
			A	B	C	D	E	F	G	H	I
TANGO PRESS 20	9,28	1	365	340	200	272	145	140	93	154	120
MAX PRESS 22	15,50	2	410	370	210	310	165	120	100	200	130
MAX PRESS 26	15,50	2	410	370	210	310	165	120	100	200	130
MAX PRESS 26 E	13,3	1	360	350	215	260	100	115	100	200	151
MAX PRESS 30 VF	16,30	2	360	420	220	260	100	115	100	200	150
MAX PRESS 40 VF	15,60	1	360	420	220	260	100	115	100	125	151

MODELO TANGO PRESS 20

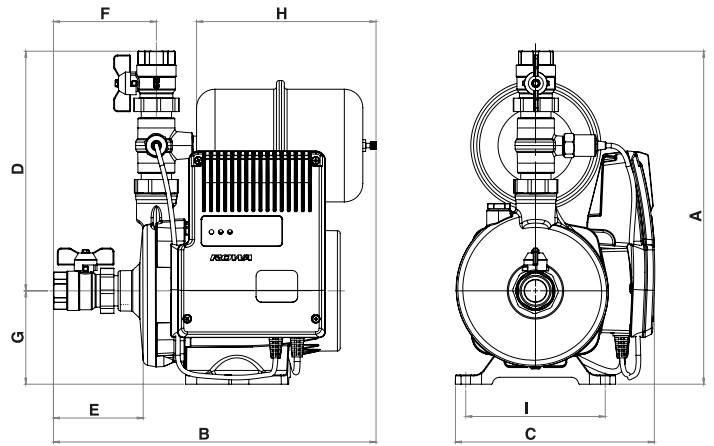
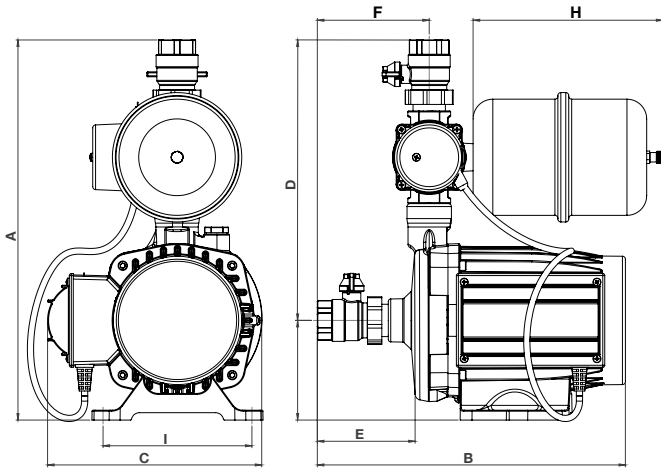


Características técnicas

Modelo	Presión máx. (m.c.a.)	Caudal máx. (l/h)	Potencia (HP)	I (A)	Tensión V
TANGO PRESS 20	19	4000	0,50	2,6	220
MAX PRESS 22	21	5500	0,65	4,8	220
MAX PRESS 26	25,5	6500	0,75	5,9	220
MAX PRESS 26 E	25,5	6500	0,75	5,9	220
MAX PRESS 30 VF	29	7000	1,00	9,40	220
MAX PRESS 40 VF	38	8000	1,5	9,92	220

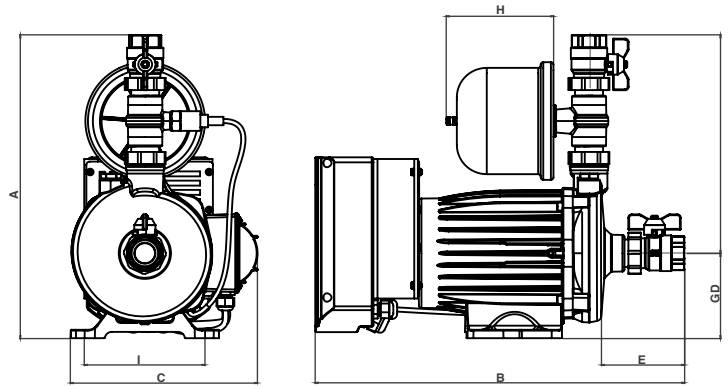
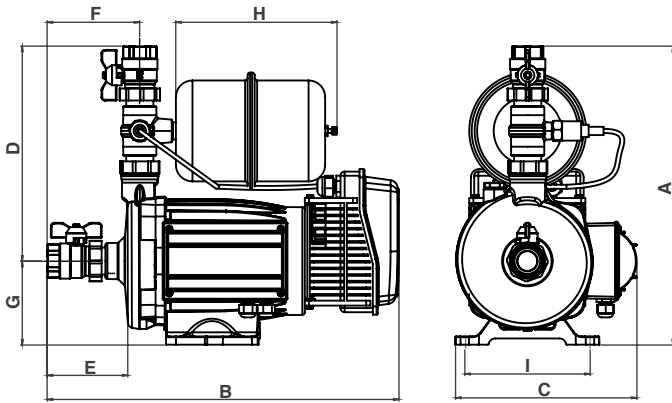
MODELOS MAX PRESS 22 - 26

MODELOS MAX PRESS 26 E



MODELOS MAX PRESS 30 VF

MODELOS MAX PRESS 40 VF



Posiciones de instalación

El presurizador deberá ser instalado obligatoriamente de modo que el eje de la electrobomba permanezca en **posición horizontal**, de acuerdo a las siguientes figuras.

El no cumplimiento de esta norma implicará el desgaste irregular del equipo y la consecuente **pérdida de la garantía**.

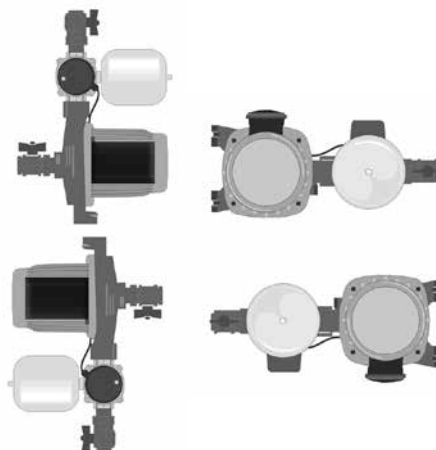


RECOMENDADO

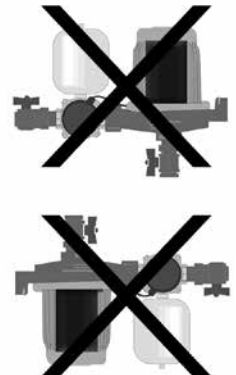


Solo en la línea Tango. Facilita el purgado de la bomba.

CORRECTO

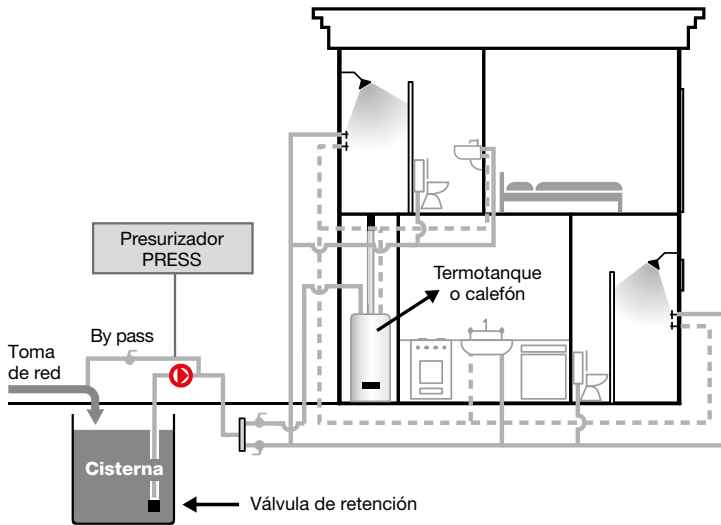


INCORRECTO

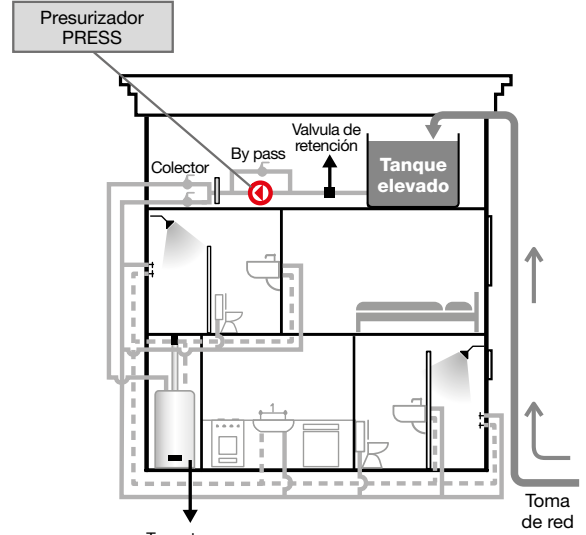


Esquema de instalación

Casa 1



Casa 2

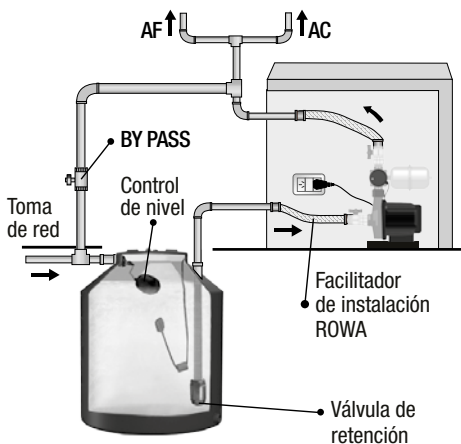


--- Agua Caliente
— Agua Fría

Tanque Cisterna

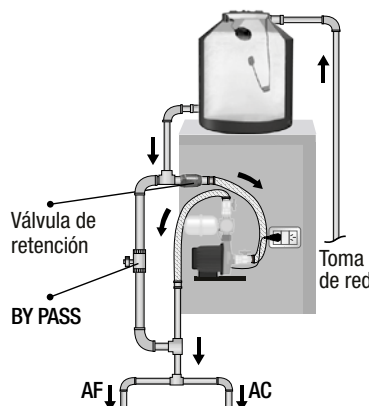
Tanque elevado

■ SALIDA SUPERIOR

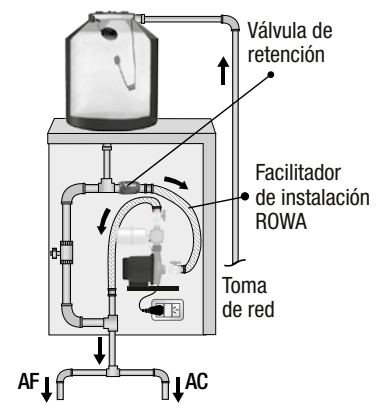


AF (Agua Fría)
AC (Agua Caliente)

■ SALIDA LATERAL



■ SALIDA POR ABAJO

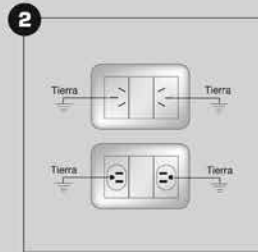


Fácil Intalación

RECOMENDACIONES PREVIAS



- Desembale el producto.
- *1 La imagen del producto es ilustrativa, dependiendo de la línea pueden variar los colores y materiales, NO así la cantidad de elementos.



- Su instalación eléctrica debe poseer una adecuada conexión a tierra.



- Presurizador PRESS es apto para distintas instalaciones con tanque elevado y cisterna.
- Siga su CASO:
 - A** Instalación con tanque cisterna
 - B** Instalación con tanque elevado con salida lateral
 - C** Instalación con tanque elevado con salida por abajo

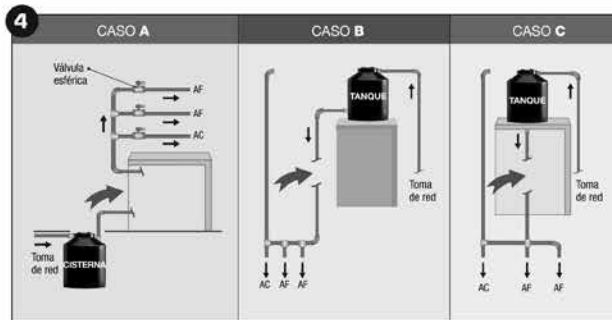
INSTALACIÓN

REFERENCIAS GRÁFICAS:

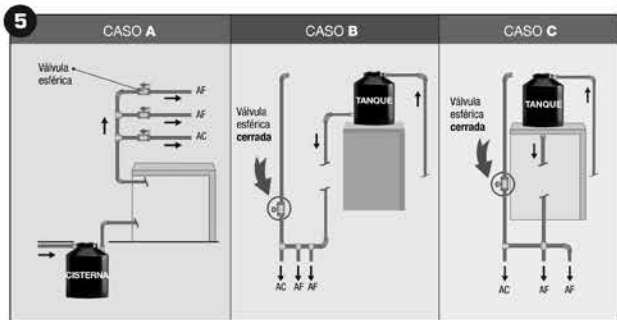
AF (Agua Fría)
AC (Agua Caliente)

CASO: **A** Instalación con tanque cisterna **B** Instalación con tanque elevado con salida lateral
C Instalación con tanque elevado con salida por abajo

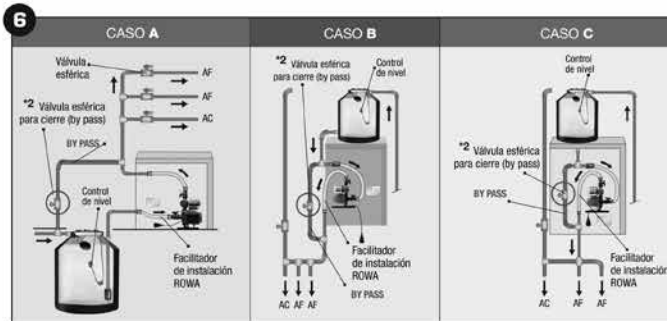
BY PASS: *color ilustrativo.



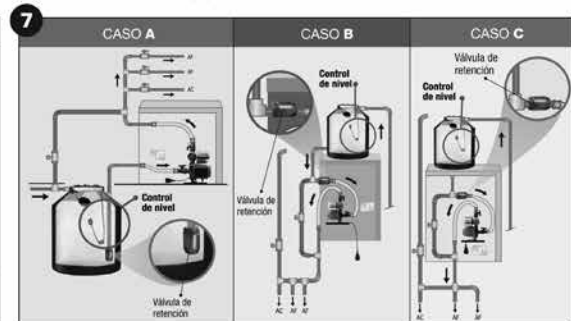
- Cortar la tubería a la salida del tanque de agua.



- CASO B - C Colocar una válvula esférica en la tubería del ruptor de vacío (jarros de aire) y mantenerla cerrada mientras el equipo se encuentra instalado.

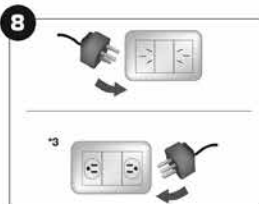


- Instalar el presurizador.
- Hacer el BY PASS:
- *2 Válvula esférica (by pass) siempre debe quedar en posición de cerrado. Sólo se abre en caso de retirar el presurizador.
- Para facilitar la instalación recomendamos instalar los flexibles ROWA (Facilitador de instalación ROWA).

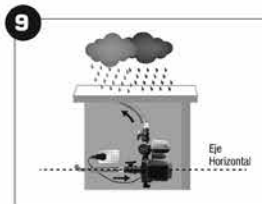


! IMPORTANTE

- CASO A La válvula de retención se deberá instalar en el extremo inferior de la tubería de succión (dentro del tanque, a 10 o 15 cm del fondo).
- CASO B y C La válvula de retención se instalará entre la salida del tanque y la entrada del equipo.
- Instalar y conectar control de nivel para corte del suministro eléctrico del presurizador. Corresponde tanto para tanque de cisterna y tanque elevado.



- Conectar el equipo a la red eléctrica.
- *3 Conexión habitual en países con 60 Hz.



! IMPORTANTE

- Proteger el equipo de la intemperie.
- Instalar de modo que el eje de la bomba quede en posición horizontal. Ver Manual de Instalación ROWA PRESS.



- Verificar que las válvulas esféricas de entrada y salida estén abiertas.



- Abrir un consumo de agua.
- El primer flujo de agua puede ser discontinuo ya que se está eliminando el aire existente en la instalación.
- Si el equipo no enciende consultar Manual de Instalación ROWA PRESS.